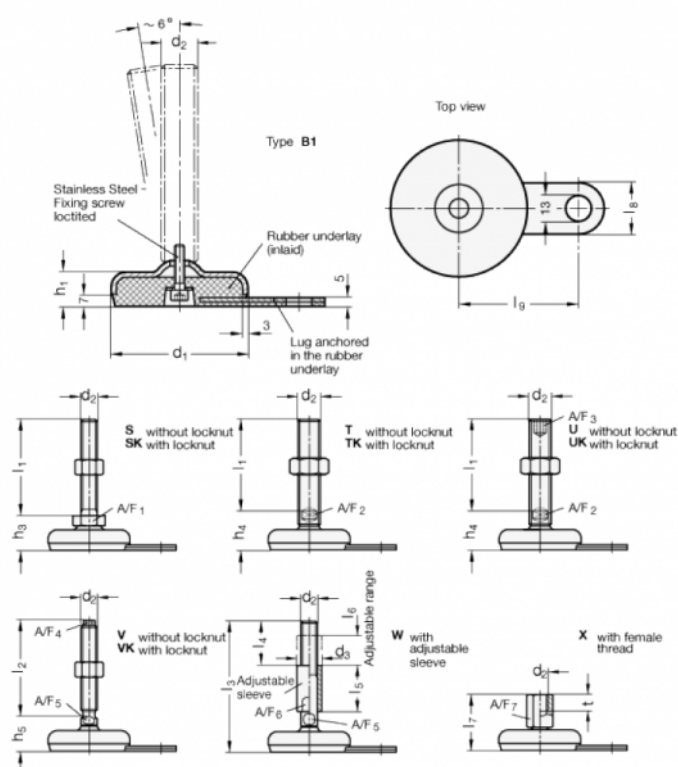


Varenummer: 2033100M16150B1TK
 Beskrivelse: E+G Justerfod
 GN 33-100-M16-150-B1-TK, Rustfast
 Note: TK Med møtrik, spændeflade i bunden

Mål



A/F2 = 12
 d1 = 100
 d2 = M16
 h1 = 21
 h4 = 35
 l1 = 150
 l8 = 30
 l9 = 80